

高级驾驶辅助感知系统中的深度神经网络

概述

神经网络是实现高级驾驶辅助系统的关键组成部分，用于完成辅助驾驶所需的各种任务，如定位、路线规划和感知。本技术说明解释了神经网络的含义、其工作原理以及用于感知系统对象检测和分类的各种技术。此外，本文还探讨了当今市场上的商业化方案及其所带来的价值。

神经网络的含义及其工作原理？

神经网络的功能和设计灵感来源于人脑，是机器学习和人工智能的子集。神经网络是一种计算系统，该系统使用一系列算法进行运算，并基于输入数据产生输出。这些算法表示为数学函数，人工神经网络可从事件中学习，并对类似事件做出决策。由于高级驾驶辅助系统会面临各种情况，因此这些算法在高级驾驶辅助系统中特别有用。从长远来看，使用机器学习和神经网络的最终目标是：如果车辆经过训练并能够接触各类充分数据，其将变得更加坚固可靠，从而辅助驾驶员运行并处理类似但先前从未遇到的情况。

前馈神经网络如图 1 所示，仅供参考。我们可以将神经网络视为是一个系统，该系统基于输入数据，通过优化变量来提供最佳拟合输出（最小误差）。下面介绍了一个简化示例，在该示例中，向系统输入了原始数据（档位数与达到的最高速度），随后提供最佳拟合线（蓝色虚线）。在这种情况下，系统可调整的变量为该拟合线的 y 轴截距和斜率。神经网络是极其复杂的系统，通过优化变量来输出最佳拟合。

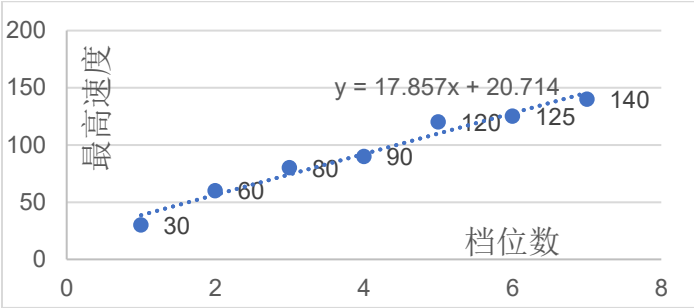


图 1 – 给定输入数据集得出的最佳拟合线

神经网络如下图 2 所示。原始数据被馈送到输入层，随后通过输出层提供输出。隐藏层代表一系列算法和激活函数，可优化变量以提供输出。每层中的每个循环称为“神经元”，每个神经元都有一个赋值。将一层神经元与另一层神经元相连的线称为“权重”。权重是指两个神经元之间的关系，权重大小代表关系强度。

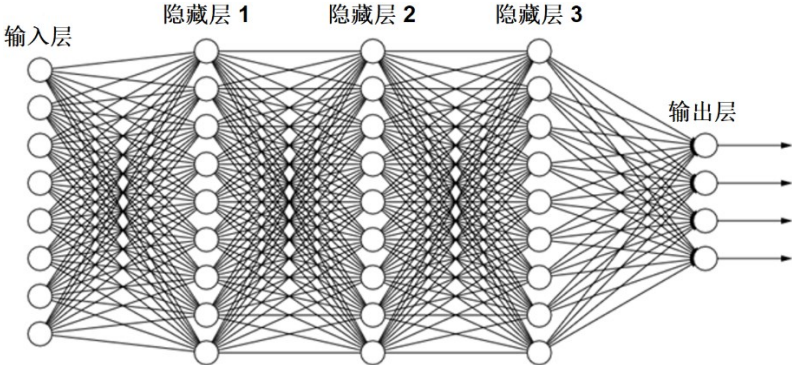


图 2 – 神经网络架构示例

根据称为“激活函数”的数学函数，对前一层中的神经元值及其相关权重进行处理，以确定下一层中神经元的值。例如，B1 神经元值如下所示。

$$B1 = f (A1.W1 + A2.W2 + A3.W3)$$

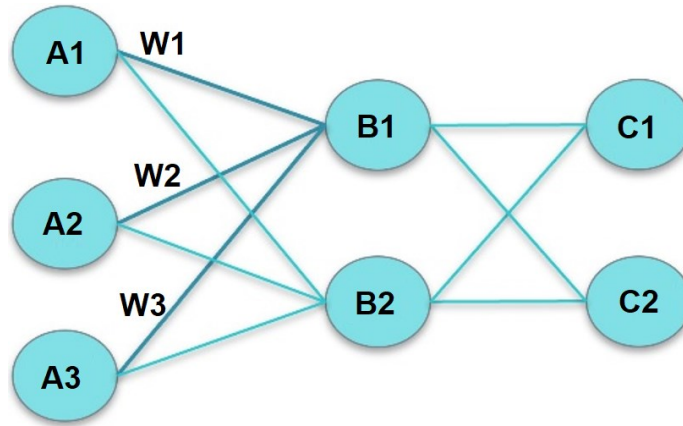


图 3 – 带权重的神经网络示例

多个隐藏层和激活函数为神经网络模型增加了非线性，支持复杂的数学运算，以更好地代表复杂的应用行为，并进一步降低输出误差。使用成本函数计算输出误差，稍后将对此进行更详细的解释。激活函数的一些示例如下：**sigmoid**、双曲正切 (**tanh**) 和线性整流函数 (**ReLU**)。选择部署哪个激活函数进行优化取决于网络学习效率、计算性能和梯度消失问题等因素。

在某些情况下，希望通过添加常数来抵消激活函数。该常数称为“偏差”。权重和偏差是为拟合模型并产生最佳拟合线的可更改参数。

神经网络有哪些学习方式？

有两种训练神经网络的方法：监督学习和非监督学习。监督学习是指提供训练数据集，该方法是向网络提供输入，并标记正确的答案。在训练过程中，神经网络会调整权重和偏差，以提高其对训练数据的记忆性能并减少误差。神经网络是在大型数据集上进行训练，目标是使网络能够在训练练习过程中通过改变权重和偏差学习到的知识应用于先前未遇到的数据，以产生正确输出。监督神经网络训练的示例是通过教导网络“ $1+1=2$ ， $1+2=3$ ， $1+3=4$ ”。使网络能够正确输出“ $2+3=?$ ”的答案。

训练神经网络的另一种方法是非监督学习，在该方法中，正确输出并非由人类通过人工提供，而是由能够准确可靠地提供真实输出的自动化系统提供。

提高神经网络性能的关键因素是了解生成值与真实值之间的误差。成本函数量化了生成值与真实输出值之间的误差。构建成本函数的方法有许多，其中一种方法是计算真实值与生成值之差的均方根。接下来，优化程序会分析错误并更改权重和偏差以最大限度减少该误差。一旦成本函数产生最小误差输出（最佳拟合线），即可认为网络已经过训练，且可针对另一数据集测试性能，并最终部署在真实世界场景中。

神经网络在高级驾驶辅助系统中的应用

机器学习和神经网络用于各种驾驶任务，如定位、对象行为预测、决策、路线规划和环境感知。本文重点介绍了环境感知挑战以及如何使用深度神经网络来识别、分类和检测周围环境中的对象。

入门级 ADAS 的传感器架构由用于前景和全景系统的雷达和摄像头组成。更高的自动驾驶水平可能会将向传感器组合添加激光雷达。雷达和激光雷达通过在点云上训练网络，利用机器学习和神经网络进行对象检测和分类。

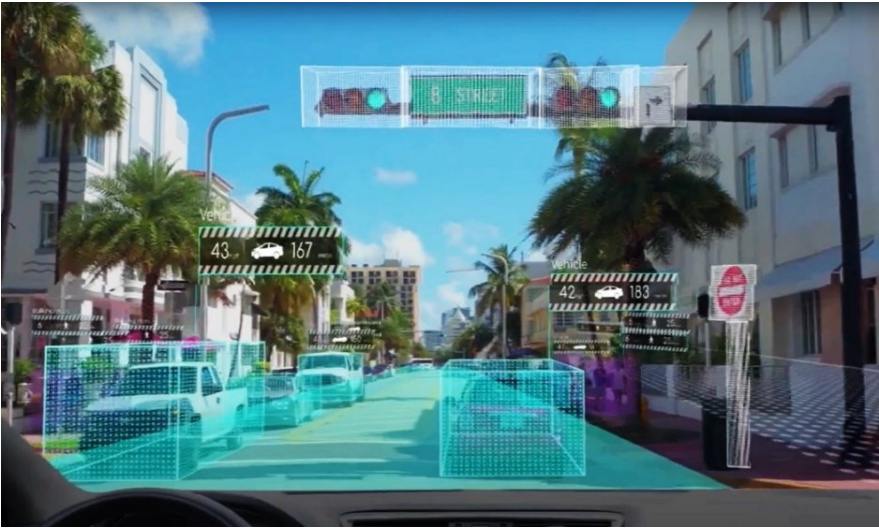


图 4 – 感知系统运行

感知的第一阶段是对象检测，用于实现对象检测的两种技术有基于锚节点的对象检测和无锚节点对象检测。预定义的边界框作为基本事实的建议被称为“锚节点”。在基于锚节点的对象检测中，锚节点是通过标签分配策略分配类别标签。例如，在简单标签分配策略中，如果锚节点的最大 IoU（并交比）大于 0.5，则将向锚节点分配基本事实标签。

无锚节点对象检测提供了一个相对于图像中固定参考点（基本事实中心）的 3D 边界框，该参考点必须位于网格单元内。因此，网格单元负责预测对象的宽度、高度以及基本事实中心与网格单元中心的偏差。无锚节点对象检测更具普适性，可轻松扩展到关键点检测。为使基于锚节点的对象检测模型工作顺利进行，必须在训练中提供合适形状和大小的锚框，以实现强大的性能。

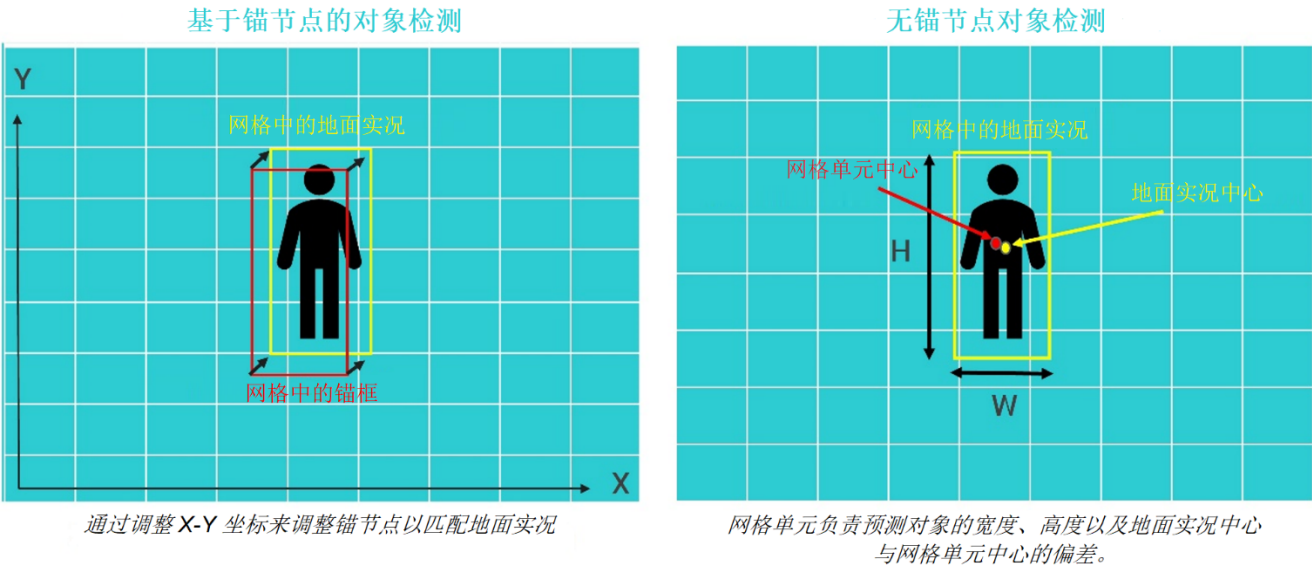


图 5 – 基于锚节点和无锚节点对象检测的区别

一旦检测到对象，必须对其进行分类，以了解该对象的类型。可使用卷积神经网络 (CNN) 来进行对象检测和分类。卷积神经网络是一种应用于计算机视觉、图像识别和分类系统的神经网络。CNN 通过神经网络传递输入数据，然后理解支持图像识别和分类的相关性和模式。

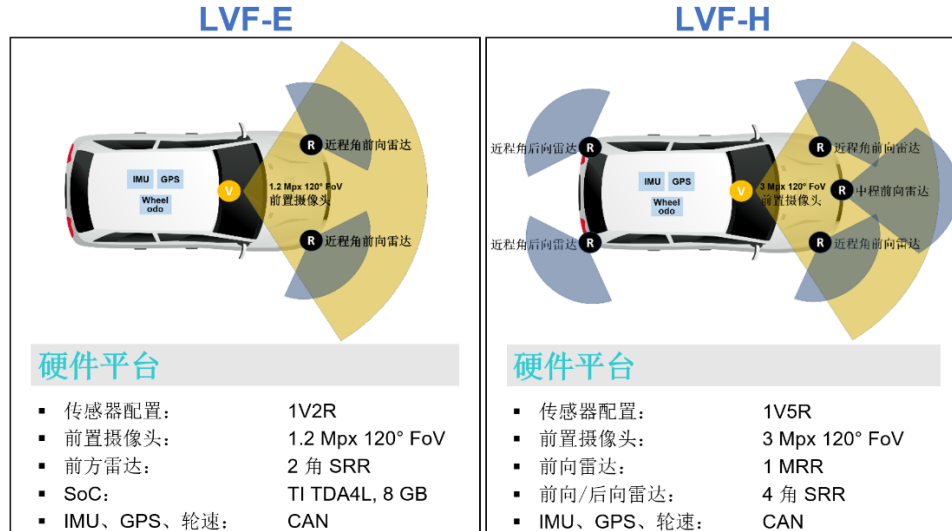
ADAS 和 AD 的融合与感知商业解决方案

LeddarVision 是 LeddarTech 的底层传感器融合与感知软件，同时兼用了人工智能和计算机视觉技术以及具有计算效率的深度神经网络，以提升 ADAS/AD 传感器和硬件的性能，这对于实现安全可靠的 ADAS 和 AD 而言至关重要。

与市面上的其他解决方案不同，由于 LeddarTech 平台采用了原始数据融合技术使其可扩展且不受传感器限制，因此客户能够获得更



高的性能和成本回报。因此，客户可通过确定最符合其应用和性能要求的任何摄像头、雷达或激光雷达套件来控制设计。



2022 年 12 月，LeddarTech 发布了两款 LeddarVision 前景产品：[LeddarVision Front-View – Entry \(LVF-E\)](#) 和 [LeddarVision Front-View – High \(LVF-H\)](#)，从而进入高级 L2/L2+ADAS、公路 ADAS 和 2025 年 NCAP/2022 年 GSR 的五星安全评级行列。这些产品实现了高级堆栈，可处理传感器接口、离线和在线校准和诊断、传感器同步、传感器融合、对象检测和分类，扩展到包括未分类对象和事件（例如超车）、连续追踪和稳定、自由空间检测、道路模型、综合交通标志检测、公路交通灯检测、车辆里程计接口、自我运动定位和具有高清地图输入的全球定位。重要的是，通过提供高性能和低成本，LVF-E 和 LVF-H 加快了 ADAS 和 AD 的商业化速度，并为所有道路使用者提供安全性。

LeddarTech®

加拿大 – 美国 – 奥地利 – 法国 – 德国 – 意大利 – 以色列 – 香港 – 中国

总部

4535, boulevard Wilfrid-Hamel, Suite 240
Québec (Québec) G1P 2J7, Canada
leddartech.com

电话: + 1-418-653-9000
免费电话: 1-855-865-9900

LeddarTech (Shenzhen) Sensing Technology Co., Ltd.
No. 04-110, Suite 401, Floor 4, Building B
Rongchao Business Center, No. 6003, Yitian Street
Fuxin Community, Lianhua Street
Futian District, Shenzhen

Clive Szeto (司徒智恒)
General Manager
Mobile: 13172007828
Email: clive.szeto@leddartech.com
www.leddartech.com